



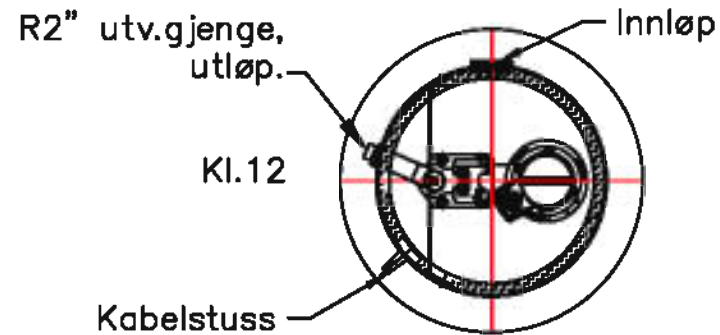
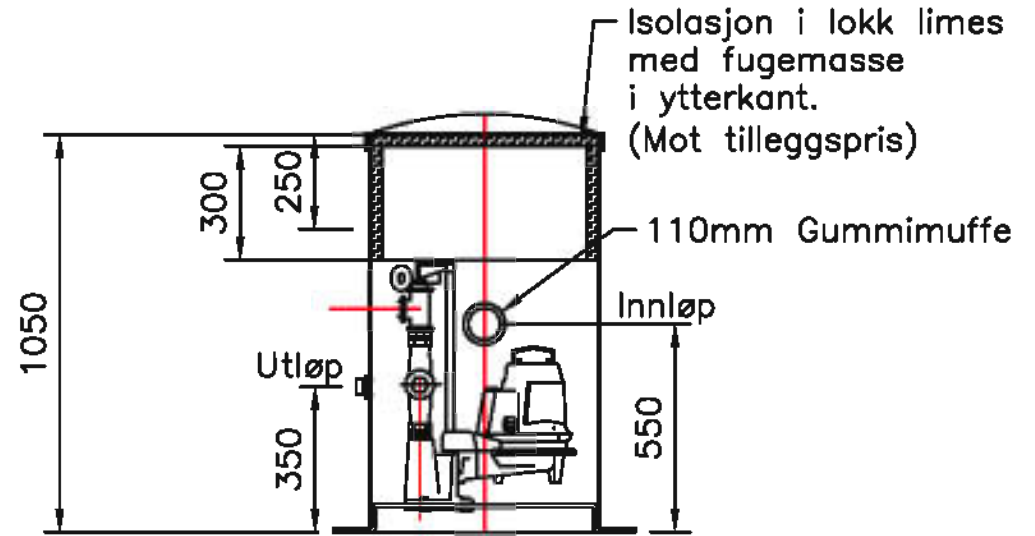




Oppbygging av rørsystem.



- R2" Plugg.
- R2" T-rør
- R2" Albue
- R2" Ansatsnippel
- R2" Galv.stålrør
- R2" Kule tilbakeslagsventil.
- R2" Albue
- R2" Ansatsnippel
- R2"x1"x2" T-rør.
- R1" Plugg
- R2" Ansatsnippel
- R2" Koblingsfot



Innvendig isolasjon, ETHAFOAM, med overstøping, mot pristillegg !

Rev.	Dato	Rev. Tekst	Sign.

Dato 14.2.2008.	Konstr./Tegnet Trygve Frey	Målestokk 1:20	 ITT ITT FLYGT AS STÅLFJÆRA 14 0975 OSLO Tlf 22901600
DENNE TEGNINGEN ER FLYGT'S EIENDOM OG MÅ IKKE FOREVISSES KONKURENTER ELLER BRUKES I ANNET ENN VÅR INTERESSE			
Prefabrikerte pumpestasjoner PS600/1,05-R2"/E			Erstatning for Erstattet av 03-535090.