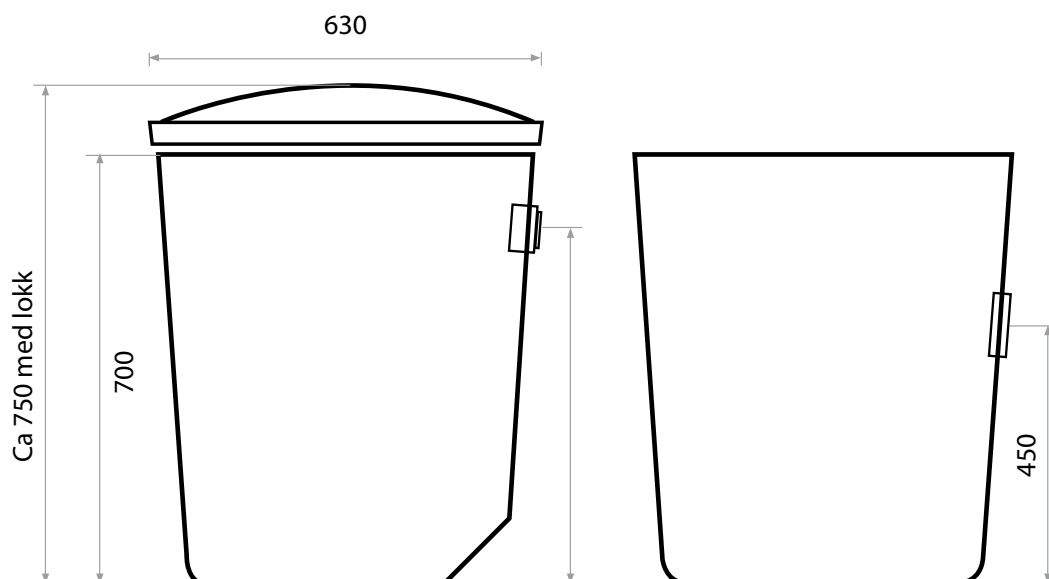


PS 602 Top Mini pumpestasjon for fritidsboliger og mindre boenheter!

FLYGT PS 602 TOP er den ideelle løsningen når avløpsvann må pumpes fra en hytte eller mindre boenhet og fram til kommunale avløpsledninger.

Pumpekummen kan plasseres i kjeller, i kryperom under hytta, eller delvis nedgravd.

Stasjonen kan utstyres med flere typer gjennomprøvde Flygt avløpspumper. Pumpene kan leveres i 1-fase og 3-fase utførelse, som kvernpumpe, alt etter hva som kreves for det enkelte avløpsanlegg.



- Den unike RTM støpeprosessen gir stor nøyaktighet, og tilpassingen mot lokket gjør sumpen lukttett.

- ITT Flygt's patenterte Top Sump hvor pumpefoten er plassert på et skråparti mellom sumpvegg og sumpbunn

- høy overflate-finish som hindrer fastgroing og letter rengjøring.

- Opplegget i PVC PN 16 har glatte innvendige som hindrer groing

- I en Top sump er bunnen fri for fastmonterte detaljer. Dette hindrer fastgroing og gjør det enkelt å fjerne sedimentering.